



MANUEL DE L'USAGER



ÉVAPORATEUR AU BOIS À AJUSTEMENT D'AIR AUTOMATISÉ

Les Équipements d'Érablière CDL inc.

Merci d'avoir choisi un évaporateur au bois Chinook CDL. Nos 40 années d'expérience au service des acériculteurs garantis que vous avez acquis un équipement performant et de qualité. Avant d'installer et utiliser votre évaporateur, assurez-vous de bien comprendre toutes les instructions de ce manuel. De plus, s'il y a le moindre problème à la réception de votre équipement, contactez immédiatement CDL ou votre représentant local.

TROUVER L'INFORMATION

Inscrire ces détails pour référence future

Marque: _____

Date d'achat : _____

Numéro de modèle : _____

Numéro de série : _____

Position du numéro de série

Le numéro de série est situé à l'arrière de l'évaporateur sur la pièce de fonte noire.

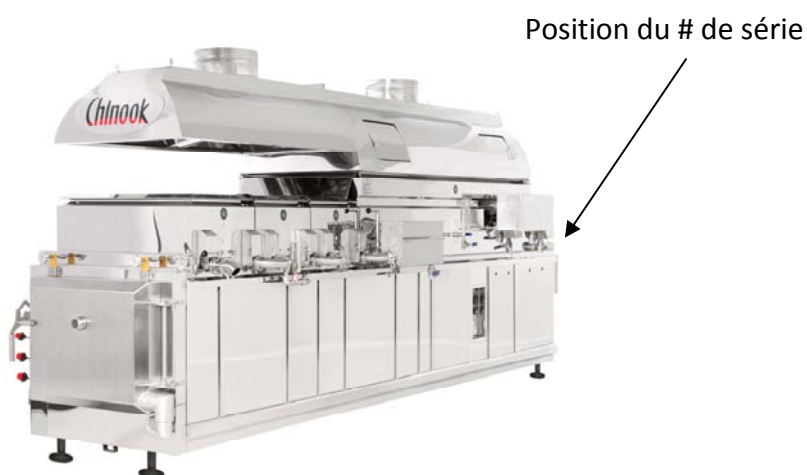


TABLE DES MATIÈRES

Trouver l'information	2
Table des matières	3
Sécurité	3
Installation de l'évaporateur	4
Schéma électrique	
Opération de l'évaporateur	9
Guide de dépannage	12
Maintenance	13
Dimensions et performance	15
Pièces	17
Garantie	18
Dimensions et caractéristiques	20

SÉCURITÉ

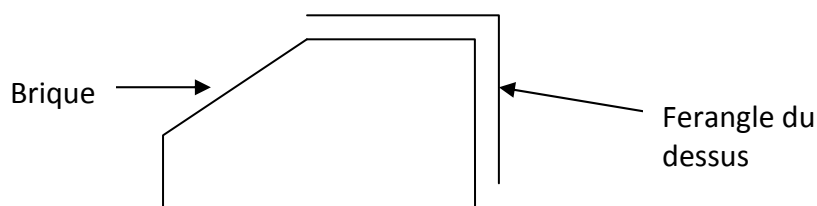
Un évaporateur au bois peut être un équipement dangereux. Toujours porter des gants et des vêtements à l'épreuve de la chaleur quand vous opérez un évaporateur. Souvent, des visiteurs viennent à la cabane à sucre. Assurez-vous qu'ils restent à une distance sécuritaire de l'évaporateur, surtout les enfants.

Un évaporateur au bois fonctionne avec du combustible solide (du bois) et produit une chaleur intense au-devant de l'équipement et autour des cheminées. Quand viendra le temps de positionner votre évaporateur, assurez-vous que le plancher est fait de ciment ou de céramique assez fort pour supporter le poids de l'évaporateur et son contenu. De plus, vous devez avoir une distance minimum de 24 » entre les murs et tout le tour de l'évaporateur. Si vous devez être plus près d'un mur, un revêtement résistant à la chaleur devrait être installé sur ce mur. Assurez-vous que chacune des cheminées n'est pas obstruée par une ferme de toit. Un solin de la bonne dimension doit être installé sur le toit pour chacune des cheminées qui doit passer au travers du toit. Aussi, il est recommandé que le plafond de la cabane soit suffisamment haut pour que vous soyez capable de lever sécuritairement les dômes (si applicable) avec un système de câbles et de poulies.



INSTALLATION

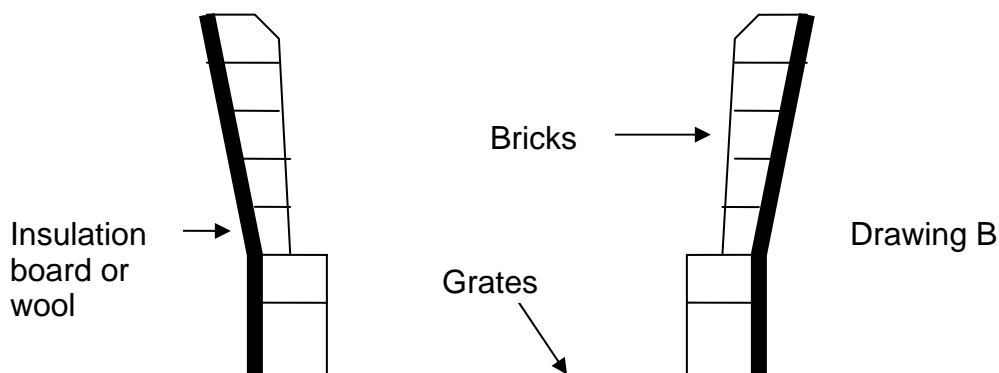
- 1) Enlever les roues sous l'évaporateur.
- 2) Enlevez les pannes de l'évaporateur. Mettre au niveau l'évaporateur à l'aide des pattes ajustables et d'un niveau de construction.
- 3) Quand l'évaporateur est au niveau (dans le sens de la longueur et de la largeur), serrez les écrous au bas des pattes.
- 4) Briqueler l'évaporateur
 - 4.1 Placez des panneaux isolants contre les murs intérieurs de l'évaporateur. Vous pouvez utiliser du ciment à brique Pyromix pour aider à les tenir en place. Les panneaux peuvent être coupés avec un couteau exacto ou une scie à main. De la laine de céramique peut remplacer les panneaux au besoin. Un masque anti-poussière doit être utilisé quand vous isolez votre évaporateur.
 - 4.2 Avec des briques résistant à la chaleur, commencez par couvrir le fond de l'évaporateur. Par la suite, couvrez les murs. Commencez au bas à l'avant et graduellement monter et allez vers l'arrière. Du ciment à brique appliqué en fine couche derrière et de chaque côté des briques doit être apposé pour assurer la solidité de l'installation et colmater les brèches.
 - 4.3 La dernière rangée de briques en haut devrait être coupée en biseau afin de s'assurer que la chaleur du feu couvre la plus grande surface possible sous les pannes. (dessin A). Ne forcez pas les briques sous le ferangle du dessus. À la chaleur les briques vont toujours travailler. Si elles sont installées trop serrées, de bâti de l'évaporateur va crochir. Laissez un espace d'environ $\frac{1}{4}$ » entre la dernière rangée de briques et le fer angle.
 - 4.4 Insérez dans cet espace des bouts de laine de céramique sans trop mettre de pression pour empêcher la chaleur d'atteindre le ferangle. S'il le métal n'est pas protégé, l'évaporateur va se déformer sous la chaleur.



Dessin A

- 4.5 Construire une forme en bois pour pouvoir couler un mur en ciment autour de la porte. Aucune surface métallique ne doit être exposée directement à la chaleur.

- 4.6 Remplir lentement la forme avec du ciment haute température. S'assurer qu'il n'y a aucune poche d'air dans la forme.
- 4.7 Laisser reposer le ciment pendant au moins 24 heures une température entre 60 et 70 °F pour le laisser sécher.
- 4.8 Enlever la forme de bois.
- 4.9 Vérifier qu'il n'y a pas de crevasses dans le ciment. Si oui, remplir avec du ciment pour présenter une surface uniforme.
- 4.10 Il est recommandé de curer le ciment. Suivre la procédure suivante pour avoir un résultat optimal :
- Curer à l'air à la température ambiante (à au moins 40°F, mais pas plus de 100°F) pour 24 heures, gardant la surface du ciment moite en aspergeant légèrement avec de l'eau, ou en le couvrant avec du plastique.
 - Hausser la température à 2500 F et la maintenir pour 1 heure par pouce d'épaisseur de ciment.
 - Élever la température de 500 F par heure, jusqu'à 5000 F et maintenir à 500 pour 1 heure par pouce d'épaisseur.
 - Élever la température de 100°F par heure jusqu'à 1000°F et maintenir pendant 12 heures.
 - Élever la température de 100°F par heure, jusqu'à 1500°F. Laisser graduellement la température revenir à la température ambiante.
- Note : Durant la phase où vous hausser la température, un excès de vapeur sort du ciment, stopper la procédure jusqu'à ce que la sortie de vapeur ralentisse. Si la sortie de vapeur survient pendant la phase de maintien de la température, pendant plus de 15 minutes, réduire la température de 100°F.



- 5) Placez les pannes sur l'évaporateur. Commencer par la panne arrière (la plus grande). Accotez celle-ci sur le collet à l'arrière. Ensuite, installez les pannes à sirop à l'avant. Assurez-vous que les pannes sont bien au niveau et finalement, installer la souche.
- 6) Installez le ou les solins sur le toit. Assurez-vous de bien colmater l'installer afin d'éviter les fuites. Ensuite, installer les tuyaux de vapeur (si requis), le tuyau de fumée. Mettre les collets et finalement installer les chapeaux chinois et/ou les couvercles à penture. Assurez-vous que le vent dominant fermera le couvercle. La dernière étape consiste à attacher des fils d'acier aux tuyaux afin de les garder en place et consolider le tout.
- 7) Si vous avez une panne à eau cossée dans le feu, élevez de 3/16 » le devant de la panne afin de faciliter le drainage.
- 8) Installez les boîtes à flottes et les connexions. Posez du ruban de teflon sur chacun des filets afin d'éviter les fuites.
- 9) Installez le ou les niveaux d'eau.
- 10) Installez la valve de coulée sur la dernière panne à sirop.
- 11) N'utilisez que du bois sec, sans peinture ou tous autres produits chimiques. Ne jamais utiliser de tuyau de plastique, de sacs de plastiques, de pneus, de charbon ou tout autre combustible. L'utilisation de produits non autorisés annulera la garantie.

Note : La qualité du bois que vous utiliserez est un facteur important dans la performance de votre évaporateur. Du bois de pauvre qualité causera une réduction du niveau d'évaporation, un chargement de bois plus fréquent et du sirop plus foncé. Par exemple : le chêne donne 29 millions BTU par corde vs 16 millions BTU pour du pin. (voir table 1)



TABLE 1

Heat produced by each type of wood (Million BTU per cord)

Oak	29
Sugar maple	29
Beech	28
Yellow birch	26
Ash tree	25
Elm tree	25
Larch	24
White birch	23
Poplar	18
White pine	17
Lime tree	17
Spruce	16
Fir	16

Cheminée préfabriquée

Si vous décidez de faire l'achat d'une cheminée préfabriquée qui sera utilisée avec votre évaporateur, veuillez-vous référer aux instructions du fabricant. La température dans la cheminée de fumée peut monter jusqu'à 1000⁰ F. Avant d'installer ce type de cheminée, assurez-vous qu'elle peut supporter ces conditions et validez avec votre compagnie d'assurance, qu'elle rencontre les leurs standards de sécurité.

Entrée d'air

Si votre bâtisse n'est pas isolée, vous aurez une bonne combustion et une meilleure évacuation de la vapeur. Par contre, si elle est bien isolée, vous devrez vous assurer d'avoir des entrées d'air pour améliorer la combustion et la tire des cheminées.

Pare-étincelles

Il est fortement recommandé d'utiliser un chapeau avec pare-étincelles sur la cheminée de fumée. Tout évaporateur à air forcé peut envoyer des étincelles et des tisons par la cheminée sous l'effet de l'air. Un pare-étincelles aidera à réduire les risques d'incendie. C'est pourquoi un ajustement d'air adéquat est important afin de minimiser la quantité de particules qui quitteront l'évaporateur. Il est aussi important d'inspecter le pare-étincelles tous les jours parce qu'il est possible qu'il se bouche avec le temps. Si des cendres bouchent le pare-étincelles, l'air ne pourra plus sortir et la température dans l'évaporateur augmentera au point d'endommager les contrôles à l'intérieur des murs. Finalement, il y a toujours un risque, quand on brûle du bois. Toujours s'assurer de ne laisser aucune matière inflammable aux alentours de la cabane à sucre.



IMPORTANT : Entrer en contact avec votre compagnie d'assurance afin de vous assurer que votre installation respecte toutes les règles de sécurité exigées par votre assureur.

INTÉRIEUR EN BRIQUE DU MODÈLE INTENS-O-FIRE



NOTE : *Quand la chambre à combustion est briquelée, il n'y a aucune partie ou composante en acier qui doit être exposé au feu. Le feu étant tellement intense dans la chambre que celui-ci va endommager rapidement l'acier.*



Voici une photo d'une chambre à combustion où l'on remarque que le fond est plat, le haut des murs est coupé à angle afin de favoriser le contact de la chaleur à plus de surface possible des pannes. Utiliser seulement du ciment à haute température, placer les briques en rangé une à l'avant de l'autre avec un filet de ciment pour les tenir raccordées ensemble.

A

B

C

D

E

F

1

Légende :

———— = Câblage à l'intérieur du
panneau de contrôle

— — — = Câblage à l'extérieur du
panneau de contrôle

A = Bornier de raccordement du
panneau de distribution

B = Bornier de raccordement du
panneau B

Code de couleur :

600V, 3Ø, 60Hz L1: ROUGE

600V, 3Ø, 60Hz L2: NOIR

600V, 3Ø, 60Hz L3: BLEU

240V, 1Ø, 60Hz L1: ROUGE

L2: NOIR

120V, 1Ø, 60Hz ROUGE

NEUTRE BLANC

24VDC ORANGE

0VDC BLEU

SÉCURITÉ JAUNE

2

3

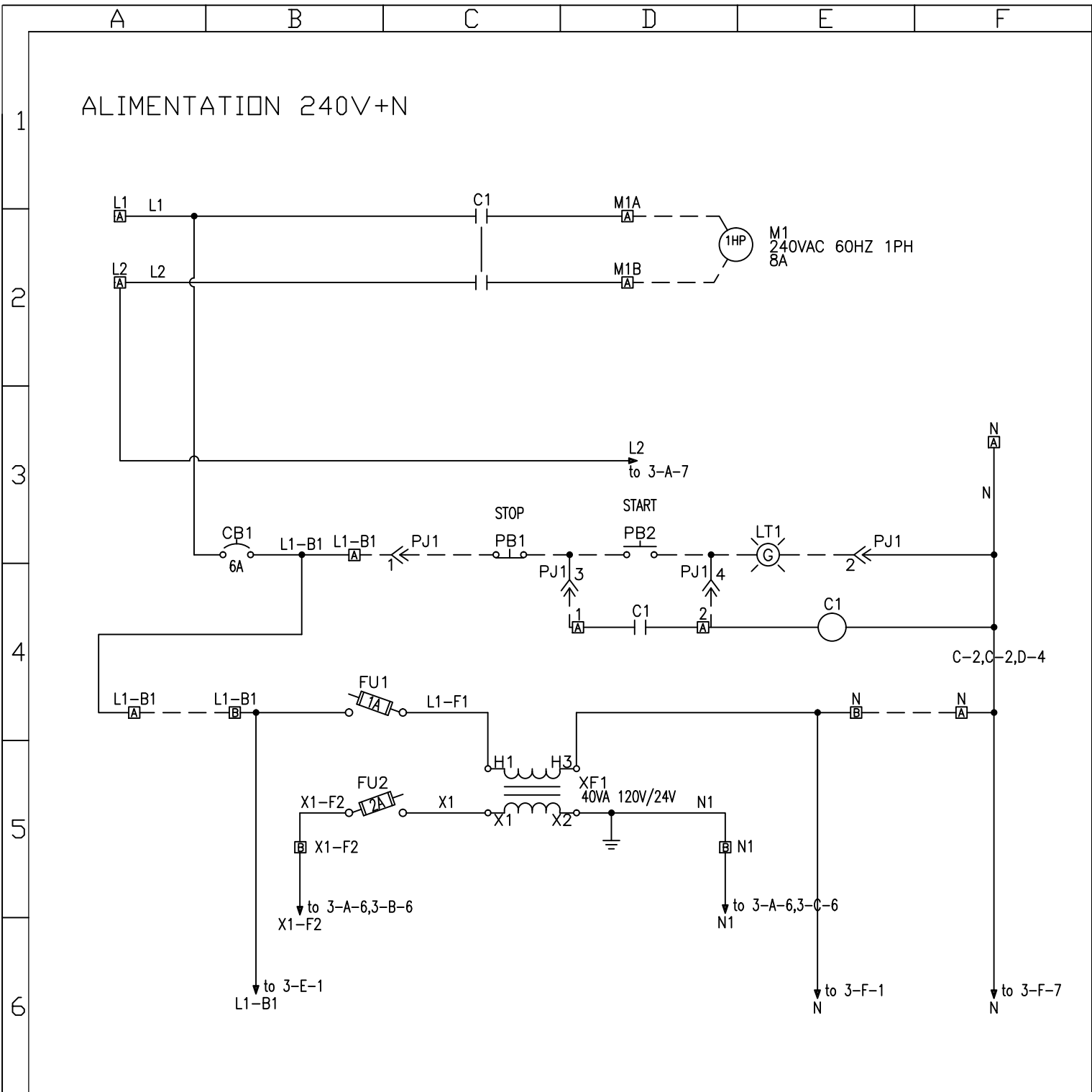
4

5

6

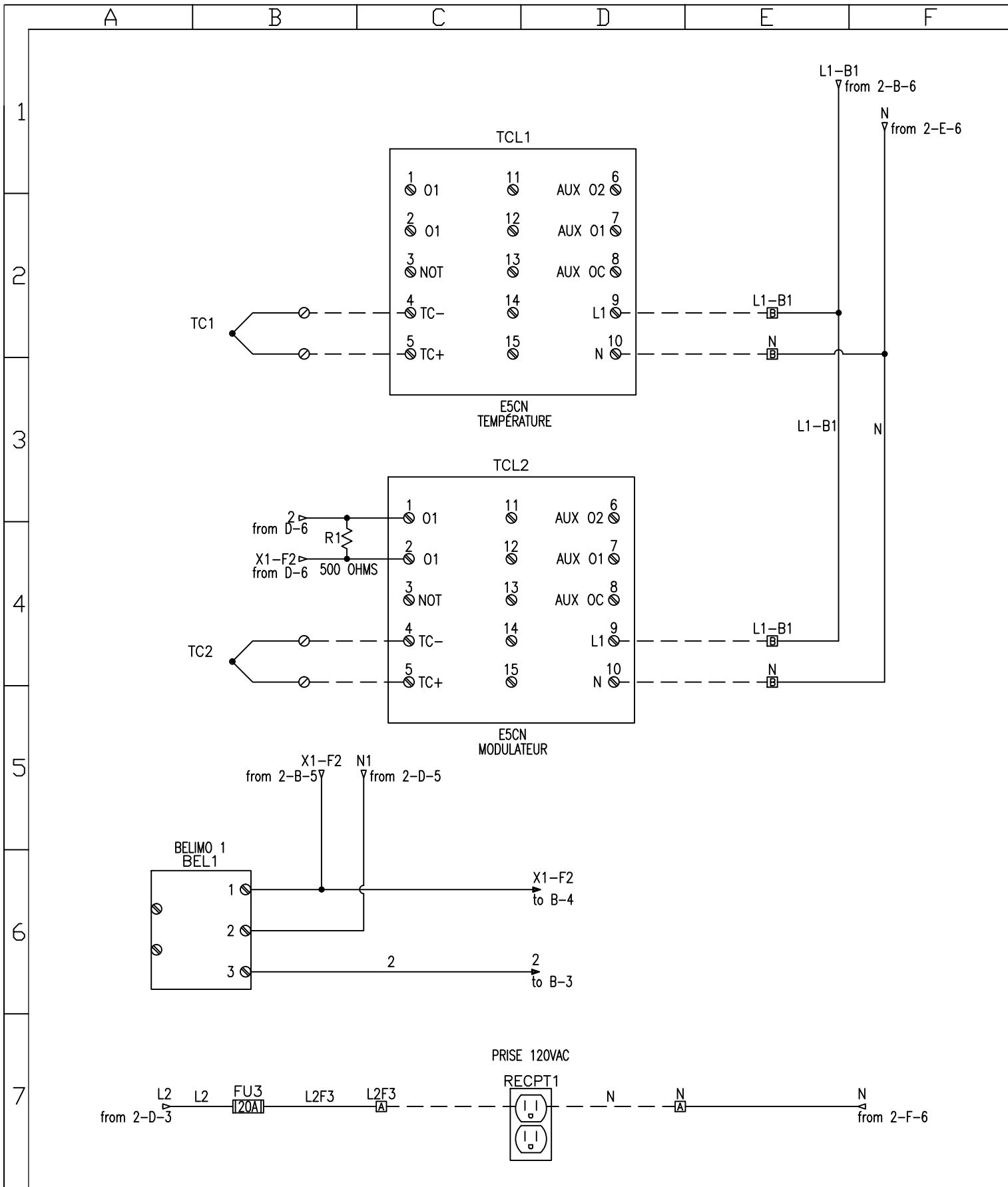
7

CLIENT: CDL		 Dracon Automatisation et contrôle industriel					
PROJET: Boitier Chinook							
DESS. PAR: Olivier Blanchet	DATE: 16-08-2012	994, DES CALFATS, LÉVIS, QUÉBEC, G6V 9V5 TEL.: (418) 835-6013 FAX.: (418) 835-6139	V3	MLP	CM	1/11/12	
APPR. PAR: Frédéric Blouin	DATE: 16-08-2012			VER	PAR	APP	DATE
			DESSIN NO.: 29430-XX			PAGE: 1 DE 3	



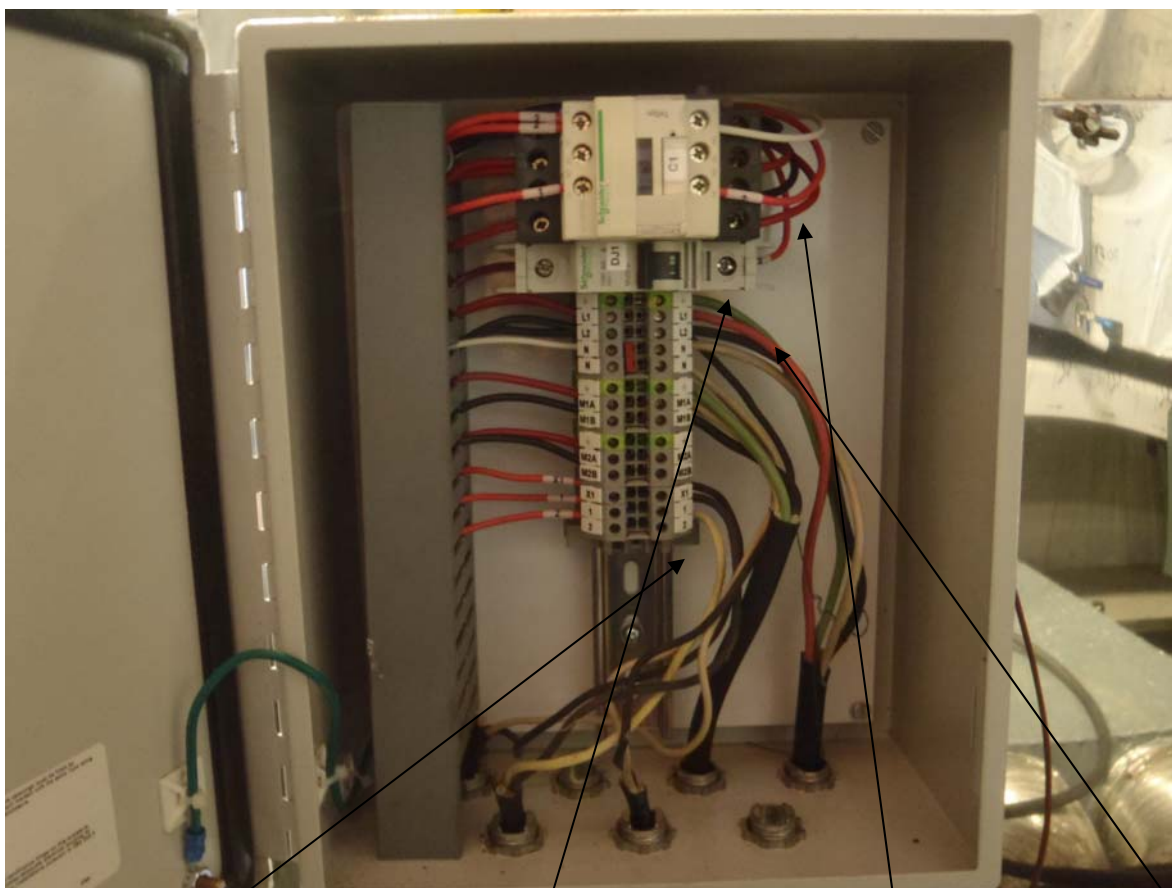
*NOTE PANNEAU B: -3 BORNES 120VAC + 3 BORNES NEUTRE
 -4 BORNES 24VAC + 4 BORNES NEUTRE

CLIENT: CDL		 Automatisation et contrôle industriel					
PROJET: Boitier Chinook							
DESS. PAR: Olivier Blanchet	DATE: 16-08-2012	994, DES CALFATS, LÉVIS, QUÉBEC, G6V 9V5		V3	MLP	CM	1/11/12
APPR. PAR: Frédéric Blouin	DATE: 16-08-2012	TEL.: (418) 835-6013 FAX.: (418) 835-6139		VER	PAR	APP	DATE
				DESSIN NO.: 29430-XX		DESCRIPTION	
						PAGE: 2 DE 3	



CLIENT: CDL		 Automatisation et contrôle industriel					
PROJET: Boitier Chinook							
DESS. PAR: Olivier Blanchet	DATE: 16-08-2012	994, DES CALFATS, LÉVIS, QUÉBEC, G6V 9V5		V3	MLP	CM	1/11/12
APPR. PAR: Frédéric Blouin	DATE: 16-08-2012	TEL.: (418) 835-6013 FAX.: (418) 835-6139		VER	PAR	APP	DATE
				DESSIN NO.: 29430-XX	DESCRIPTION		
				PAGE: 3 DE 3			

CABINET ÉLECTRIQUE



Terminaux du
modulateur

Disjoncteur du
circuit de
commande CB1

Contacteur du
ventillateur C1

L1, L2, N, 1
Raccordement

OPÉRATION DE L'ÉVAPORATEUR

Avant de partir l'évaporateur

- Ouvrir les chapeaux à penture
 - Vérifier que toutes les valves sont fonctionnelles
 - S'assurer que les sorties de pannes ne sont pas bouchées
1. Fermer toutes les valves de l'évaporateur.
 2. Assurez-vous que le bassin qui fournit l'évaporateur est au moins 12 » plus que le niveau d'eau dans la panne arrière. Connectez le bassin à la boîte à flotte arrière. Évidemment, installez une valve à la sortie du bassin.
 3. Installez un thermomètre à la sortie de la dernière panne à sirop. Calibrez –le en le mettant dans l'eau bouillante et ajustez la température à 0 degré.
 4. Ouvrir la valve du bassin d'eau d'érable menant à la panne à eau. Emplir la panne jusqu'à ce que le niveau atteigne 2 » au-dessus des rayons. Après le départ de l'évaporateur, stabilisez le niveau d'eau autour de 1 » au-dessus des rayons. (Ajustez la flotte arrière pour maintenir le niveau d'eau)
 5. Ouvrir la valve de la boîte à flotte avant et montez le niveau d'eau dans les pannes à sirop à au moins 1 ½ » de profondeur. (Ajustez la flotte avant pour maintenir le niveau d'eau)
 6. Assurez-vous que la valve à la sortie de bassin d'eau est toujours ouverte. Si la valve est fermée, vous pourriez brûler la panne à eau.
 7. C'est le temps de préparer le feu en utilisant du bois coupé de 2 » à 3 » de diamètre, 20 » de long pour les plus petits évaporateurs et plus gros pour les unités plus grandes. Charger la chambre de combustion avec du papier, du carton et le bois. Placer le bois à 6 » de la porte.
 8. Fermer les volets d'ajustement d'air en poussant au fond les 3 poignées d'ajustement (voir photo 1)
 9. Allumer le feu et fermer la porte.
 10. Partir le ventilateur.
 11. Tirer sur la poignée d'ajustement des grilles du 1/3 (Photo 2)
 12. Laisser le bois brûler pendant 10 minutes ou jusqu'à ce que le feu soit bien parti.



photo 1



(photo 2)

13. Pousser au fond (position fermée) la manette d'air grille et remplir la chambre de combustion avec du bois jusqu'à 4 » à 6 » des panes à sirop.
14. Ainsi lors d'un rechargement de bois, l'apport d'air dans les grilles doit être fermé manuellement à chaque fois, pour ne pas avoir de retour de flamme. Une fois le chargement complété, il suffit d'ouvrir l'air des grilles au maximum (100%). Alors le mode automatique (Photo 3) prendra en charge l'ajustement d'air pour opérer de façon optimale. Le contrôleur optimise la combustion afin de maintenir la température de cheminée tel qu'indiqué sur le contrôleur, la température étant ajustable jusqu'à un maximum de 700 F ou moins. L'ajustement de la manette d'air arrière devrait être ouvert au maximum et ajustement de la manette de l'air de la porte ouverte de 50 à 100% selon que l'on veut que ça bouille plus à l'avant ou à l'arrière de l'évaporateur. Voir à maintenir un niveau de tire toujours positif soit + de 0 à 0,05 pour être performant (vous observerez que l'aiguille du manehelic tend vers zéro lors d'une demande d'air dans les grilles par le contrôleur, ceci est normal.

Quand recharger ? Lorsque la température du contrôleur ne peut plus être maintenue par celui-ci à la température maximum indiquée sur le contrôleur.

15. Assurez-vous d'avoir de l'anti-mousse quand vous opérez l'évaporateur. Si le sirop commence à générer trop de mousse, déposer un peu d'anti-mousse dans la panne et la mousse va disparaître. L'anti-mousse va aider à prévenir de sirop de passer d'une panne à l'autre et de faire de gros dégâts.
9. Maintenir les niveaux d'eau à l'avant et l'arrière en ajustant les 2 flottes.
10. Le sirop d'érable est prêt dès qu'il atteint 7 degrés au-dessus du point d'ébullition de l'eau. Ouvrez la valve quand la température du sirop atteint ce niveau et fermez la valve dès que la température redescend.
11. Répétez le mouvement à chaque fois que la température atteint 7 degrés au-dessus de la température d'ébullition.
12. Quand vous deviendrez plus expérimenté, vous pourrez réduire le niveau dans les panes. Le niveau idéal dans la panne à eau est à 1 » au-dessus des rayons et de 1 ½ » à 2 » dans les panes à sirop. Plus le niveau est bas, plus le bouillage est rapide. Ne descendez pas le niveau trop bas, plus le niveau est bas, plus le risque de brûler les panes grand.



PHOTO #3



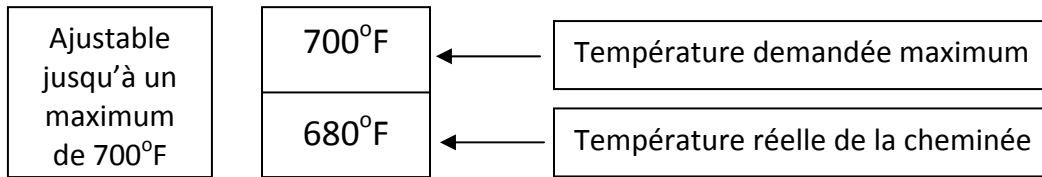
Ouvert 100% après
1^{er} chargement. Le
modulateur module
l'alimentation d'air



Fermer lors d'un
chargement



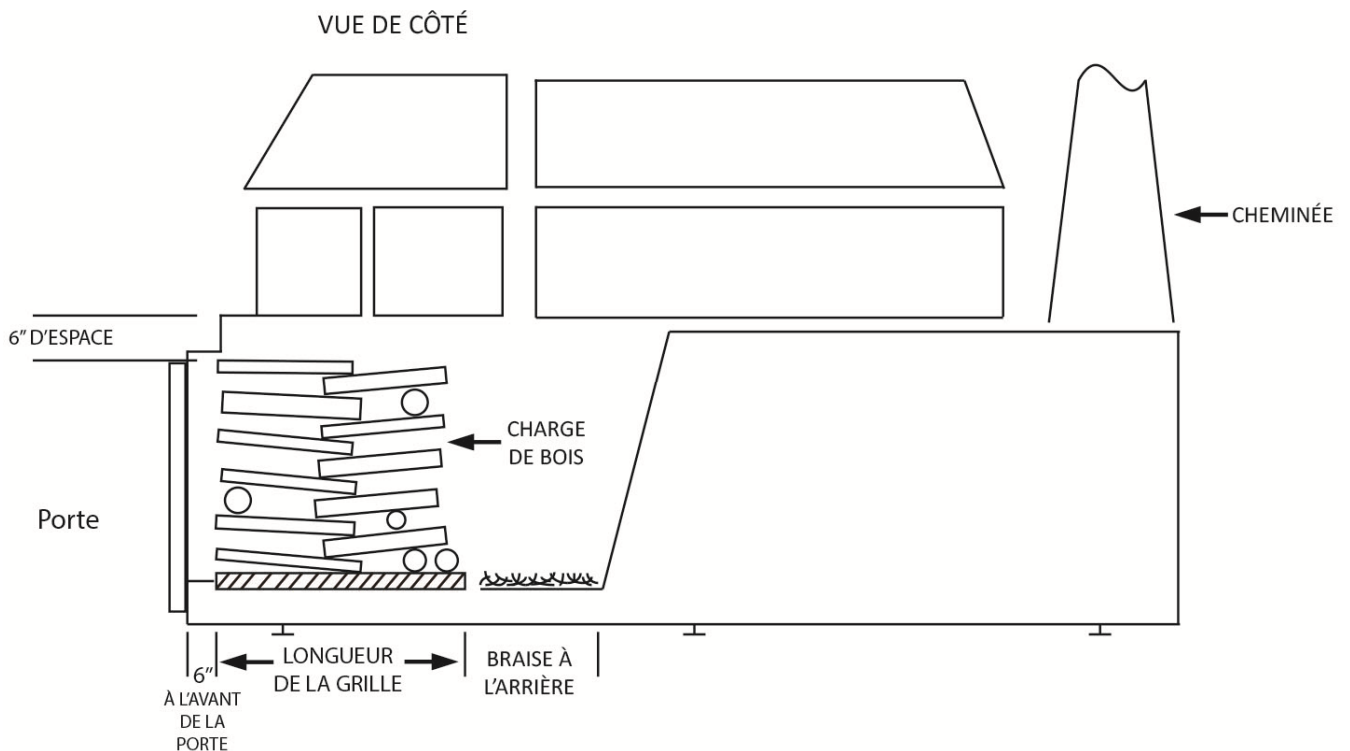
Exemple



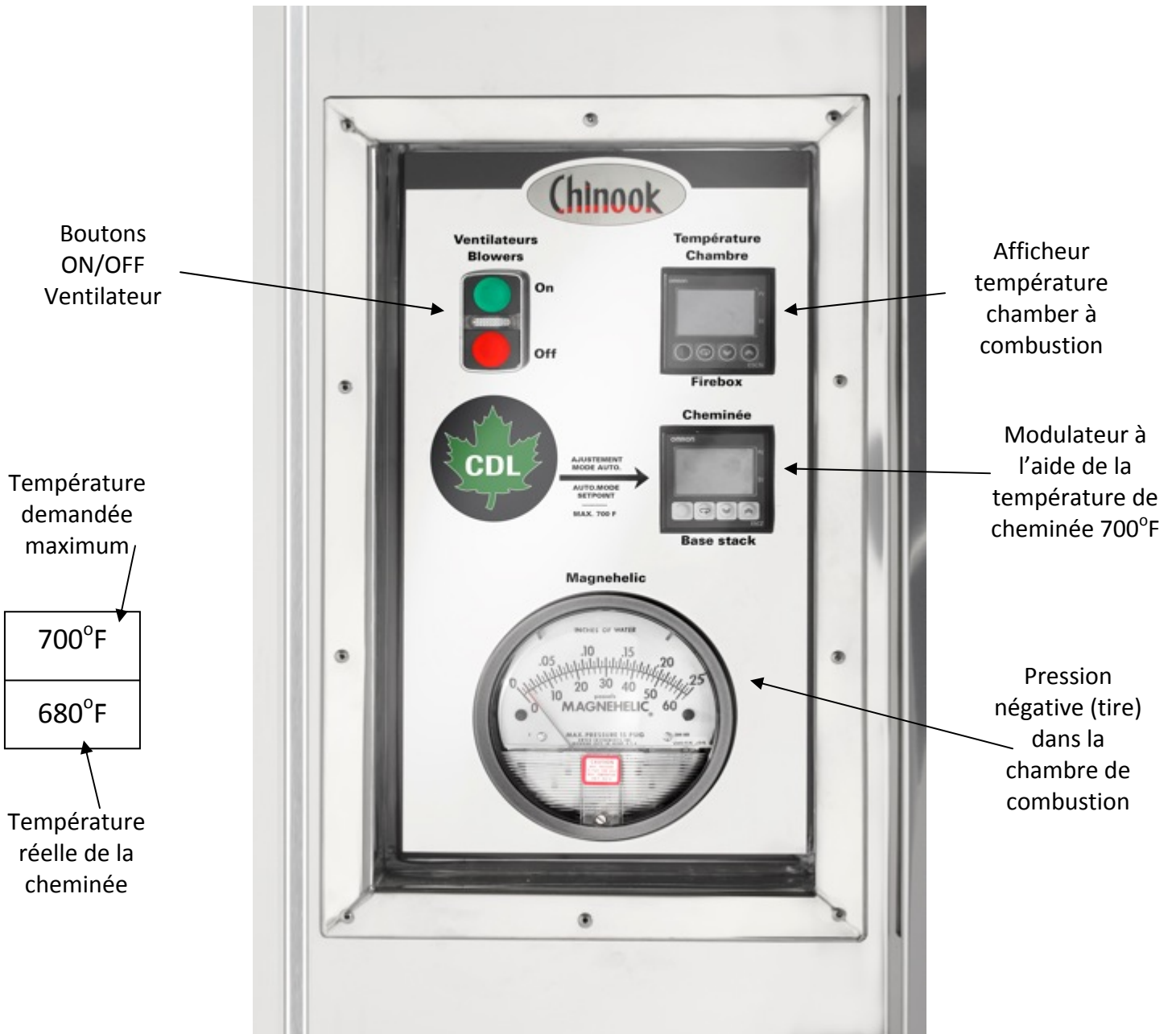
Lorsque l'évaporateur est à son optimum il atteindra 700°F et cherchera à le maintenir. Quand la température commencera à descendre à plus de 15 à 20°F de moins, c'est le temps de recharger.

Lors du rechargement, pousser la braise vers l'arrière et gardé une épaisseur de 1" à 2" sur les grilles pour le rallumage plus rapide de la charge. Mettre une rangée de bois sur les grilles jusqu'à une hauteur maximum de 6" en dessous des pannes et ne pas dépasser la longueur de la grille.

Schéma :



PANNEAU D’AFFICHAGE



Si vous avez des problèmes vous pouvez rejoindre un de nos techniciens en appelant au :
(800) 883-5158

*** IMPORTANTE NOTE DE SÉCURITÉ : LA CHALEUR AU-DEVANT DE LA PORTE DE L'ÉVAPORATEUR EST INTENSE QUAND LA PORTE EST OUVERTE. TOUJOURS PORTER DES GANTS ET DES VÊTEMENTS PROTECTEURS À L'ÉPREUVE DE LA CHALEUR DE MÊME QUE DES LUNETTES DE SÉCURITÉ. DE SÉVÈRES BRÛLURES POURRAIENT SURVENIR SANS PROTECTION ADÉQUATE.**

*** SI UNE PANNE DE COURANT SE PRODUIT, LAISSER LES AJUSTEMENTS DES MANETTES TELS QUELLES, MAIS REFERMER L'AIR DE LA GRILLE ET LAISSER LA PORTE DE L'ÉVAPORATEUR ENTRE OUVERTE DE 1/2" AFIN DE PERMETTRE UN APPORT D'AIR POUR FINIR DE BRÛLER LA CHARGE DE BOIS PRÉSENTE DANS L'ÉVAPORATEUR DE FAÇON SÉCURITAIRE.**

DE MÊME LORS DE L'ARRÊT DE L'ÉVAPORATEUR À LA FIN DE LA JOURNÉE OU DE LA PÉRIODE DE BOUILLAGE LAISSER LA PORTE ENTRE OUVERTE POUR LES MÊMES RAISONS.



GUIDE DE DÉPANNAGE

Impossible de maintenir un niveau constant dans les pannes

- Le morceau de caoutchouc dans le bras de flotte est usé ou mal positionné.
- Le bras de flotte a besoin d'être réaligné.
- Il y a un trou dans la flotte (du liquide à l'intérieur)

Vous faites du sirop dans la 1re panne à sirop

- C'est normal au départ. Faites couler du sirop et le redistribuer dans la panne à eau afin d'engendrer le mouvement vers l'avant.
- Si le problème continue, réduire la tire afin de réduire la chaleur sur la première panne à sirop.

Chaleur intense à l'avant (les portes deviennent rouges)

- Pas assez de tire, ajustez
- Le bois est trop près des portes (il doit être à au moins 6 » des portes).
- Pas assez d'air en provenance des grilles, ajuster la poignée.

Chaleur intense dans la cheminée (la souche devient rouge ou l'évaporateur ne bouille pas beaucoup)

- Trop d'air en provenance des grilles, ajuster la poignée.
- Trop de tire, ajustez.

Le devant de la bouilleuse se déforme ou se désagrège lentement

- Le frame de métal est directement exposé à la chaleur, réparer le contour de ciment.

Si le modulateur de contrôle ne fonctionne plus, vous pouvez continuer à opérer l'évaporateur en « mode manuel » en allant en dessous de l'évaporateur (accès par la porte de côté) pour désengager le moteur de contrôle qui actionne le volet d'air. Ainsi, vous serez en mesure d'ajuster l'air de la grille manuellement.

Aviser un représentant de CDL pour le remplacement de la pièce

***** Pour tout autre problème, appelez votre représentant CDL**



MAINTENANCE

Nettoyage des pannes

- 1) Remplir les pannes avec du filtrat ou de l'eau propre. Remplir complètement.
- 2) Ajoutez du nettoyant à panne recommandé par CDL (lire l'étiquette pour la quantité). Chauffer l'eau jusqu'à environ 90°C, éteindre le feu et laisser agir toute la nuit.
- 3) Drainez et rincez les pannes avec beaucoup d'eau afin de s'assurer qu'il ne reste plus de trace d'acide.
- 4) Emplir les pannes complètement à nouveau, ajoutez du polycarbonate de soude afin de neutraliser tout résidu d'acide. Laisser agir 15 minutes. Drainer et rincer une dernière fois.
- 5) Ne jamais utiliser de produits abrasifs, des brosses métalliques, de la laine d'acier ou des produits contenant du chlore ou de l'acide muriatique.
- 6) S'il y a du sirop brûlé sur le côté des pannes, vous pouvez utiliser du nettoyant commercial à four (**four froid**). Le nettoyant va dissoudre le sirop sans endommager les pannes. Pour ramener le brillant de la panne, utiliser du nettoyant moussant industriel pour le verre.

IMPORTANT : entre les saisons, s'il reste la moindre trace d'acide dans les pannes, celles-ci seront assurément pleines de trous au début de la saison suivante.

Quand nettoyer les pannes

La fréquence de nettoyage des pannes dépend du moment de la saison et de la quantité de pierre se formant au fond des pannes. Pour les pannes à sirop, vérifiez-les toutes les heures. Dès qu'il y a trop de dépôt au fond, remplacez la panne par une propre ou nettoyez-la. La fréquence de nettoyage de la panne arrière dépend de la grandeur de l'évaporateur et de la quantité de pierre dans l'eau d'érable. En général, un nettoyage à la mi-saison est suffisant. S'il y a trop de pierre dans la panne à eau, celle-ci pourrait brûler ou fendre au fond des rayons. Elle doit être vérifiée tous les jours.



À LA MI-SAISON ET À LA FIN DE LA SAISON

Enlever la trappe d'accès à l'arrière de l'évaporateur (photo ci-dessous) pour avoir accès à la base de l'échangeur de chaleur, enlever toute cendre et poussière accumulée à la base à l'aide d'un aspirateur.

Enlever cette porte
pour accéder sous
la souche
Aux fins de
nettoyage des
cendres



Entreposage entre les saisons

- 1) Installez les pannes sur des blocs de bois afin de laisser circuler de l'air tout autour des pannes. Trop d'humidité pourrait endommager les pannes.
- 2) Assurez-vous que les pannes sont propres. Enlever toute la pierre en faisant un bon lavage à l'acide. Si nécessaire, brossez les rayons à l'intérieur et à l'extérieur de la panne à eau avec les brosses appropriés.
- 3) Ne jamais laisser de nettoyants ou d'acide dans les pannes. Les pannes seront endommagées rapidement et ces dommages ne seront pas couverts par la garantie.
- 4) Les gaskets devraient être graissés avec de la graisse alimentaire afin d'éviter qu'ils sèchent.
- 5) Vérifier et inspecter visuellement l'état de la laine céramique dans l'ensemble de l'évaporateur et de même pour la brique de la chambre à combustion et voir s'il est nécessaire dans faire le remplacement et la réparation.

Dimensions et Caractéristiques des Evaporateurs CHINOOK

Modèles	Dimensions en po" (Pieds)						cheminée	vapeur	vapeur	Ventilateur	Diam Gaine	Sortie
	A	B	C	C	D	E	Diam.	Diam.	Diam.	d'air	d'air	Gaine d'air
							G	H	I	J	K	L
2-1/2 X 8	39"	88"	117 1/2"	9'-9"	33 3/4"	34"	11"	12"	12"	Fan avec Moteur 1 HP 220 volts 6,4 amp. 8" x 12"	12	6 1/2" X 21"
2-1/2 X 10	51"	112"	141 1/2"	11'-9"	33 3/4"	34"	12"	12"	12"			
3 x 10	51"	112"	141 1/2"	11'-9"	40 1/4"	34"	14"	14"	14"			
3 x 12	57"	130"	165 1/2"	13'-9"	40 1/4"	34"	15"	14"	14"			
3 x 13	57"	136"	177 1/2"	14'-9"	40 1/4"	34"	15"	14"	14"	Fan avec Moteur 2 HP 220 volts 10,6 amp. 9 3/4" x 13"	13	6 1/2" X 29"
3 1/2 x 12	57"	130"	165 1/2"	13'-9"	46 1/4"	34"	16"	15"	15"			
3 1/2 x 13	57"	136"	177 1/2"	14'-9"	46 1/4"	34"	16"	15"	15"			
3 1/2 x 14	69"	154"	189 1/2"	15'-9"	46 1/4"	34"	18"	15"	15"			
4 x 12	57"	130"	165 1/2"	13'-9"	52 1/4"	34"	18"	16"	16"			
4 x 13	57"	136"	177 1/2"	14'-9"	52 1/4"	34"	18"	16"	16"			
4 x 14	69"	154"	189 1/2"	15'-9"	52 1/4"	34"	20"	16"	16"			
4 x 15	69"	160"	201 1/2"	16'-9"	52 1/4"	34"	20"	16"	16"			
5 x 12	59 1/4"	132 1/4"	170"	14'-2"	63 3/4"	34"	20"	18"	18"			
5 x 14	71 1/4"	156 1/4"	194"	16'-2"	63 3/4"	34"	22"	18"	18"			
5 x 15	71 1/4"	162 1/4"	206"	17'-2"	63 3/4"	34"	22"	18"	18"	Fan avec Moteur 3 HP 220 volts 18,9 amp. 11 3/4" x 16"	16	6 1/2" X 29"
5 x 16	71 1/4"	168 1/4"	218"	18'-2"	63 3/4"	34"	22"	18"	18"			
6 x 14	70 3/4"	155 3/4"	193"	16'-1"	75 3/4"	34"	26"	20"	20"			
6 x 15	70 3/4"	161 3/4"	205"	17'-1"	75 3/4"	34"	26"	20"	20"			
6 x 16	70 3/4"	167 3/4"	217"	18'-1"	75 3/4"	34"	26"	20"	20"			
6 x 18	82 3/4"	191 3/4"	241"	20'-1"	75 3/4"	34"	26"	20"	20"			

DIMENSIONS ET PERFORMANCE

CHINOOK

Spécifications	Évaporateur complet	Frame seulement	performance us gallons/hr
Largeur x longueur	# pièce	# pièce	
2,5X8	6700301C	677422AFC	100
2,5X10	6700401C	677424AFC	125
3X10	6700501C	677430AFC	150
3X12	6700601C	677432AFC	180
3,5X12	6700701C	677436AFC	227.5
3,5X13	67007011C	677435AFC	245
3,5X14	6700801C	677437AFC	245
4X12	6700901C	677442AFC	240
4X13	6701001C	677443AFC	260
4X14	6701101C	677444AFC	280
4X15	6701201C	677445AFC	300
5X12	6701301C	677446AFC	300
5X14	6701401C	677450AFC	350
5X15	6701501C	677451AFC	375
5X16	6701601C	677452AFC	400
6X14	6701701C	677454AFC	420
6X15	6701801C	677453AFC	450
6X16	6701901C	677455AFC	480
6X18	6702001C	677456AFC	540

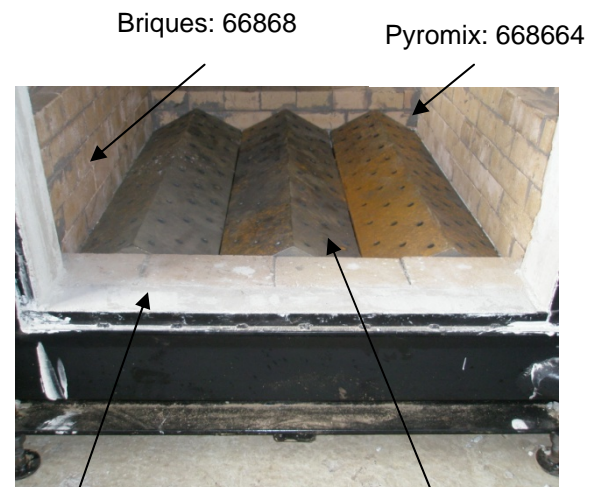
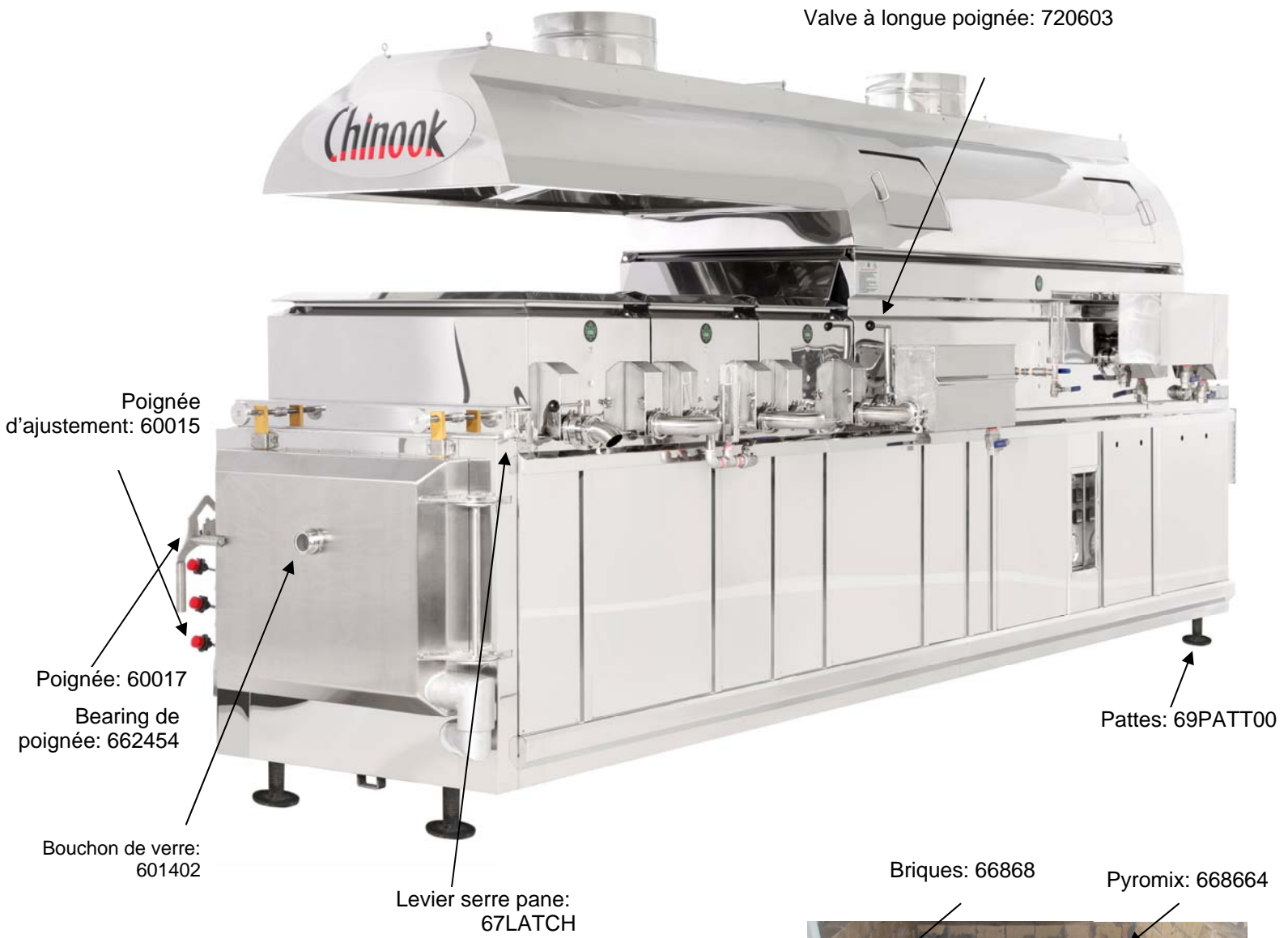


Nombre de gallons dans la panne à eau

Dimension en pied	Hauteur des rayons en po.	Us gallons (à égalité des rayons)	US gallons (pour chaque pouce au-dessus des rayons)
2 ½ x 5	5	15.6	7.5
2 ½ x 6	7	21.9	9
3 x 7	7	30.9	13.2
3 x 8	7	35.1	15
4 x 8	7	45.9	19.8
4 x 10	7	56.1	24.9
5 x 10	7	70.3	30.9
5 x 12	7	83.4	37.2
6 x 10	7	84.3	37.2
6 x 12	7	99.6	44.7



PIÈCES: CHINOOK



Ciment pour forme: 66875



GARANTIE

Votre évaporateur est couvert par une garantie limitée de deux ans. Pendant deux ans, à partir de la date d'achat d'origine, Les Équipements d'Érablière CDL (CDL), répareront ou remplaceront les pièces de cet évaporateur qui présentent un défaut de matériau ou de fabrication, si cet évaporateur est installé, utilisé et entretenu selon les instructions fournies.

Exclusions

Cette garantie ne couvre pas ce qui suit :

1. Les produits dont le numéro de série d'origine a été enlevé, modifié ou n'est pas facilement lisible.
2. Les évaporateurs qui ont changé de propriétaire ou qui se trouvent à l'extérieur de l'Amérique du Nord.
3. Les pertes de production dues à tout problème avec l'évaporateur.
4. Les pertes de revenu causées par la qualité du sirop.
5. Les appels de service qui ne concernent pas un mauvais fonctionnement, un défaut de fabrication ou un vice de matériau, ou pour les produits qui ne sont pas utilisés conformément aux instructions fournies.
6. Les appels de service pour vérifier l'installation de votre évaporateur ou pour obtenir des instructions concernant l'utilisation de l'évaporateur.
7. Les frais engagés pour rendre l'appareil accessible pour une réparation et les frais de déplacement.
8. Les appels de service pour réparer l'isolation ou le briquelage de l'évaporateur.
9. Les bris de pièces de fonte si un ventilateur a été installé.
10. Les appels de service après deux ans.
11. Les dommages causés par : des réparations faites par des techniciens non autorisés; l'utilisation de pièces autres que les pièces CDL d'origine ou l'utilisation de pièces qui n'ont pas été obtenues par l'entremise d'un technicien autorisé; ou les causes externes comme l'abus, la mauvaise utilisation, les accidents, les feux ou les catastrophes naturelles.
12. Les produits de consommation (bois) et les accessoires.
13. Si l'évaporateur a été endommagé par une utilisation abusive, négligence, des modifications faites par le client ou des problèmes électriques.
14. Des dommages causés par l'utilisation de produits qui ne sont pas destinés à être utilisés dans un évaporateur, la mauvaise utilisation d'acide ou de produits de nettoyage.
15. Des dommages causés par l'utilisation de bois peint ou contenant des produits chimiques, de la colle ou tout autre agent ajouté.
16. Des dommages causés par l'utilisation de tout autre combustible que le bois.



Avertissement concernant les garanties implicites; limitations des recours

L'unique recours du client en vertu de cette garantie limitée est la réparation ou le remplacement du produit comme décrit précédemment. Les réclamations basées sur des garanties implicites, y compris les garanties implicites de qualité marchande ou d'adaptation à un usage particulier, sont limitées à deux ans ou à la période la plus courte permise par la loi, qui ne doit pas être inférieure à deux ans. Les Équipements d'Érablières CDL ne pourront être tenus responsables des dommages accessoires ou indirects ni des dommages matériels et implicites. Certains états et provinces ne permettent aucune restriction ou exemption sur les dommages accessoires ou indirects ni restriction sur les garanties implicites. Dans ce cas, ces restrictions ou exemptions pourraient ne pas être applicables. Cette garantie écrite vous donne des droits légaux précis. Selon l'état ou la province, il se peut que vous disposiez d'autres droits.

Si vous devez faire appel au service de réparation

Conservez votre reçu, votre bon de livraison ou toute autre preuve valide de paiement permettant d'établir la période de la garantie au cas où vous auriez besoin de faire appel au service de réparation. Si une réparation est effectuée, il est dans votre intérêt d'obtenir et de conserver tous les reçus. Le service auquel vous avez droit en vertu de cette garantie doit être obtenu en communiquant avec CDL aux adresses ou aux numéros de téléphone ci-dessous.

Le service pour votre évaporateur sera fait par CDL au Canada. Les caractéristiques et les spécifications décrites ou illustrées peuvent être modifiées sans préavis.

Les Équipements d'Érablière CDL
257 Route 279
St-Lazare, Québec, Canada
GOR 3J0
(418) 883-5158

CDL USA
3 Lemnah Drive
St. Albans, VT, 05478
(802) 527-0000



MODÈLE CHINOOK

