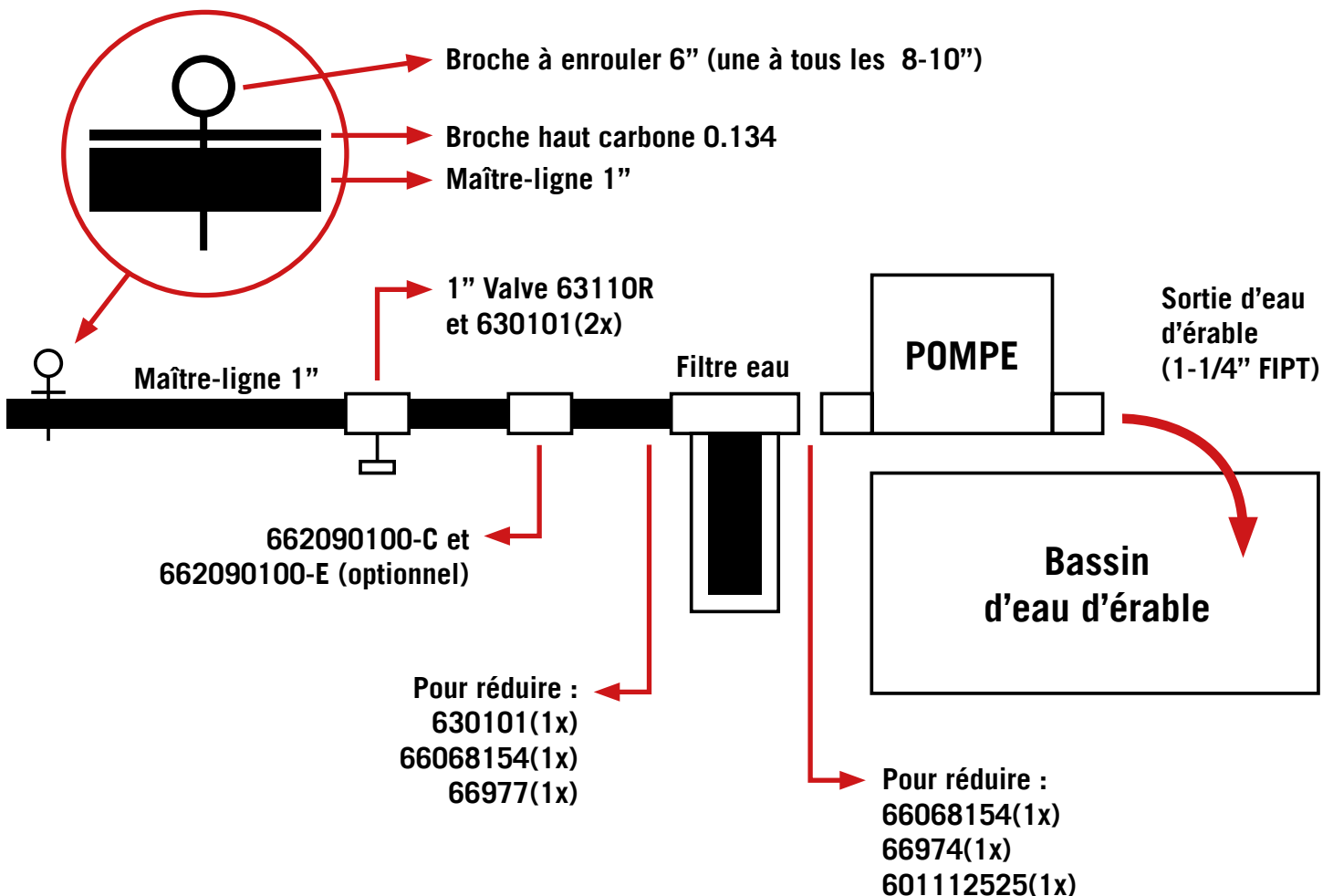


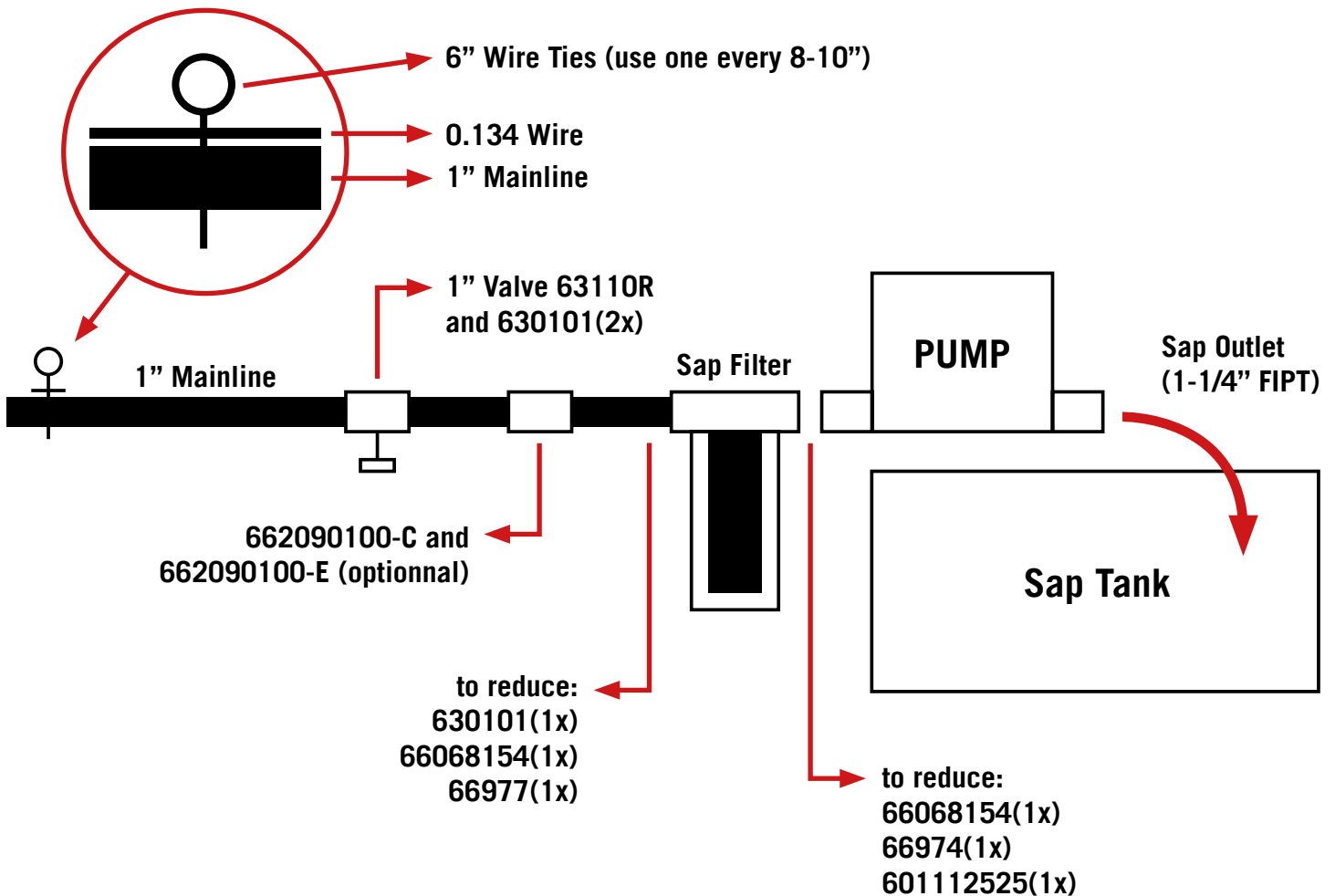
SCHÉMA D'INSTALLATION POUR POMPE GUZZLER



La pompe ne doit pas geler !

Utiliser des adaptateurs rapides afin de pouvoir démonter la pompe facilement et rapidement au cas où vous devriez la déplacer.

GUZZLER'S PUMP INSTALLATION



You must keep away the pump from freezing!

Use quick couplings to unplug the pump quickly and easily if you need to move it to protect it from freezing.